



认证号: E133481



认证号: CQC16002138347



特 性

- 磁保持继电器
- 触点切换能力16A (阻性)
- 抗浪涌电流能力达320A/2ms
- 触点与线圈间浪涌电压可达12000V
- 绝缘距离高达15mm
- 可选手动开关功能

触点参数

触点形式	1H,1D
接触电阻 ⁽¹⁾	≤20mΩ (1A 24VDC)
触点材料	AgSnO ₂
触点负载	16A/250VAC(cosφ=1), 1 x 10 ⁵ 次(阻性负载) 6A/277VAC(cosφ=0.4), 2 x 10 ⁴ 次(感性负载) 1.5HP /250VAC 6 x 10 ³ 次(马达负载) 6A/277VAC 6 x 10 ³ 次(标准整流器) 5A/277VAC 6 x 10 ³ 次(电子整流器) TV8 240VAC 2.5 x 10 ⁴ 次
最大切换电压	277VAC
最大切换电流	16A
最大切换功率	4000VA
机械耐久性	1 x 10 ⁶ 次
电耐久性	详见触点负载

备注: (1)上述值为初始值。

性能参数

绝缘电阻	1000MΩ (500VDC)	
介电耐压	线圈与触点间	5000 Va.c. 1min
	断开触点间	1000 Va.c.(50/60Hz 1min)
爬电距离	15mm	
动作时间(额定电压下)	≤10ms	
复归时间(额定电压下)	≤10ms	
冲击	稳定性	98m/s ²
	强度	980m/s ²
振动	10Hz ~ 55Hz 1.5mm 双振幅	
湿度	5% ~85% RH	
温度范围	-40°C ~ 85°C	
引出端方式	线圈引出端	印制电路板式
	负载引出端	印制电路板式
重量	约11g	
封装形式	塑封型、防焊剂型	

备注: 上述值均为初始值。

线圈参数

额定线圈功率 单线圈: 约400mW; 双线圈: 约800mW

线圈规格表

23°C

单线圈

额定电压 VDC	动作、复归电压 VDC ⁽¹⁾	脉冲宽度 ms	线圈电阻 x (1±10%) Ω
3	≤2.4	≥50	22.5
5	≤4.0	≥50	62.5
6	≤4.8	≥50	90
9	≤7.2	≥50	202.5
12	≤9.6	≥50	360
24	≤19.2	≥50	1440

双线圈

额定电压 VDC	动作、复归电压 VDC ⁽¹⁾	脉冲宽度 ms	线圈电阻 x (1±10%) Ω
3	≤2.4	≥50	11.25+11.25
5	≤4.0	≥50	31.25+31.25
6	≤4.8	≥50	45+45
9	≤7.2	≥50	101.25+101.25
12	≤9.6	≥50	180+180
24	≤19.2	≥50	720+720

备注: (1)上述值均为初始值。

(2)以上动作、复归电压为继电器空载时的测试值。实际使用时请使用1~1.5倍额定电压驱动。

安全认证

UL/CUL	1H,1D	250VAC 16A 85°C
		250VAC 1.5HP 40°C
		240VAC TV8 40°C

备注: (1)表中未注明温度的负载, 均指环境温度为室温;

(2)以上仅列出了该产品认证的部分典型负载, 每个负载的详细测试条件不同, 因此电耐久性次数不一样, 如需了解详细情况, 请与我司联系。



宏发继电器

ISO9001、ISO/TS16949、ISO14001、OHSAS18001、IECQ QC 080000 认证企业

2020 Rev. 1.00

订货标记示例

	HFE46	-1	/12	-1H	S	T	-L1	-R	(XXX)
继电器型号									
系列代码	1: 带手动开关 无: 无手动开关								
线圈电压	3, 5, 6, 9, 12, 24VDC								
触点形式	1D: 一组常闭 1H: 一组常开								
封装形式	无: 防焊剂型 S: 塑封型 (仅限无手动开关型号)								
触点材料	T: AgSnO ₂								
线圈类型	L1: 单线圈磁保持 L2: 双线圈磁保持								
极性特点	R: 反极性 (如接线图示) 无: 标准极性 (如接线图示)								
特殊特性号	XXX: 客户特殊要求								

备注: (1) 1H表示继电器出厂时触点处于断开状态; 1D表示继电器出厂时触点处于闭合状态。

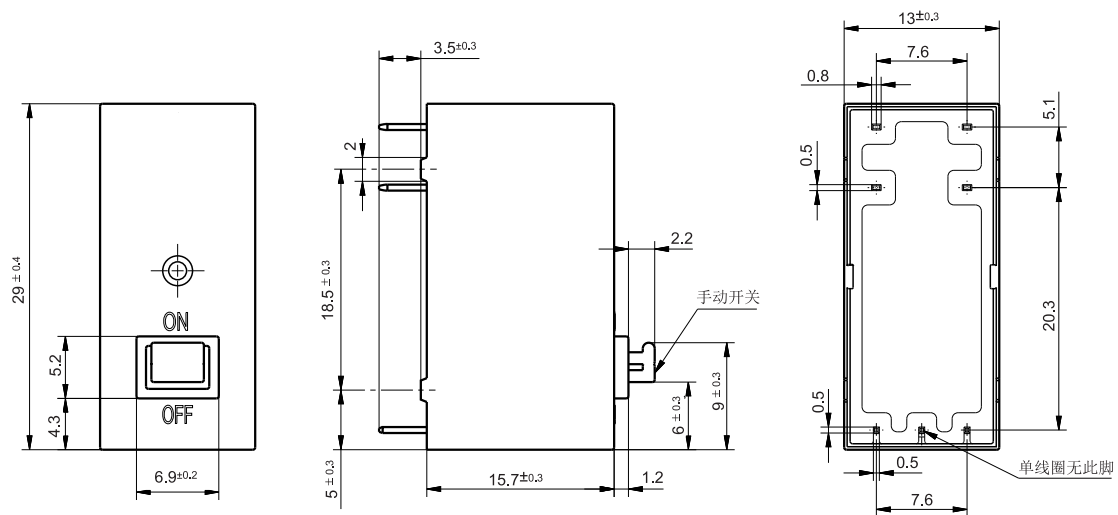
(2) 当继电器装入PCB板焊接后, 如需进行整体清洗或表面处理, 请与我司联系, 以便商定合适的焊接条件、合适的产品规格。

外形图、接线图、安装孔尺寸

单位: mm

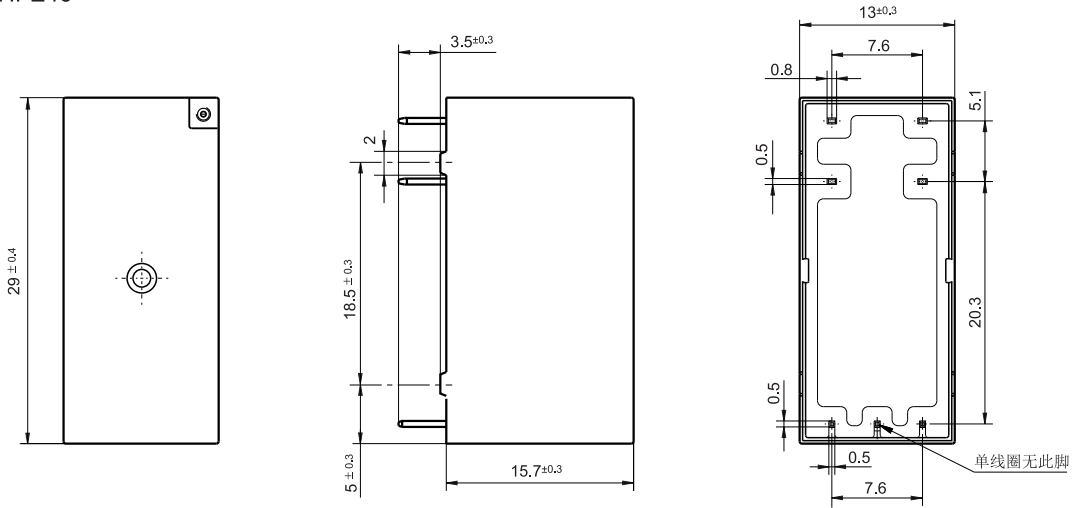
外形图

HFE46-1



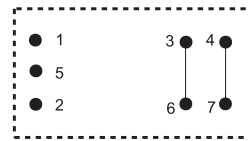
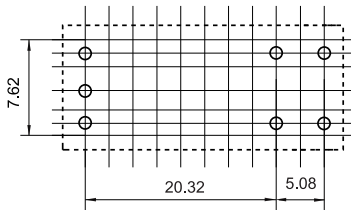
备注: 产品部分外形尺寸未注尺寸公差, 当外形尺寸 ≤ 1 mm, 公差为 ± 0.2 mm; 当外形尺寸在 $(1 \sim 5)$ mm 之间时, 公差为 ± 0.3 mm; 当外形尺寸 > 5 mm, 公差为 ± 0.4 mm。

HFE46



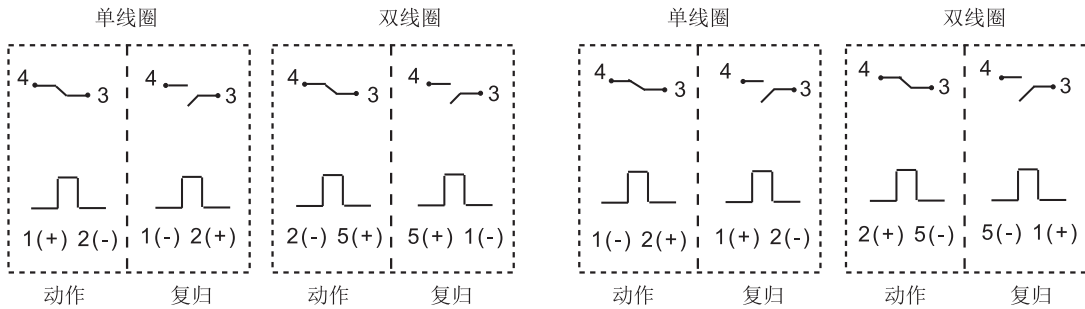
安装孔尺寸

线圈接线图



标准极性

反极性



注意事项

- 1、磁保持继电器出厂状态为动作或复归状态,但因运输或继电器安装时受到冲击等因素的影响,可能会改变状态,因而使用时(电源接入时)请根据需要重新将其设置为复归状态或动作状态;
- 2、为了确保磁保持继电器动作或复归,施加到线圈上的激励电压须达到额定电压,脉冲宽度须大于动作或复归时间的5倍;不要同时向动作线圈和复归线圈施加电压;不要长时间(大于1分钟)向线圈施加电压。

声明:

本产品规格书仅供客户使用时参考,其中未明确规定的要求条件,详见“继电器术语解释及使用指南”。若有更改,恕不另行通知。对宏发而言,不可能评定继电器在每个具体应用领域的所有性能参数要求,因而客户应根据具体的使用条件选择与之相匹配的产品,若有疑问,请与宏发联系以便获取更多的技术支持。但产品选型责任仅由客户负责。

© 厦门宏发电声股份有限公司版权所有, 本公司保留所有权利。